



АППАРАТ СТРУЙНОЙ ОЧИСТКИ HELIX 40



РУКОВОДСТВО ПО ЭКСПЛУАТАЦИИ И ОБСЛУЖИВАНИЮ

Архангельск (8182)63-90-72 Астана +7(7172)727-132 Белгород (4722)40-23-64 Брянск (4832)59-03-52 Владивосток (423)249-28-31 Волгоград (844)278-03-48 Вологда (8172)26-41-59
Воронеж (473)204-51-73 Екатеринбург (343)384-55-89 Иваново (4932)77-34-06 Ижевск (3412)26-03-58 Казань (843)206-01-48 Калининград (4012)72-03-81 Калуга (4842)92-23-67
Кемерово (3842)65-04-62 Киров (8332)68-02-04 Краснодар (861)203-40-90 Красноярск (391)204-63-61 Курск (4712)77-13-04 Липецк (4742)52-20-81 Магнитогорск (3519)55-03-13
Москва (495)268-04-70 Мурманск (8152)59-64-93 Набережные Челны (8552)20-53-41 Нижний Новгород 429-08-12 Новокузнецк (3843)20-46-81 Новосибирск (383)227-86-73 Орел
(4862)44-53-42 Оренбург (3532)37-68-04 Пенза (8412)22-31-16 Пермь (342)205-81-47 Ростов-на-Дону (863)308-18-15 Рязань Петербург (812)309-46-40 Саратов (845)249-38-78
Смоленск (4812)29-41-54 Сочи (862)225-72-31 Ставрополь (8652)20-65-13 Тверь (4822)63-31-35 Томск (3822)98-41-53 Тула (4872)74-02-29 Тюмень (3452)66-21-18 Ульяновск
(8422)24-23-59 Уфа (347)229-48-12 Челябинск (351)202-03-61 Череповец (8202)49-02-64 Ярославль (4852)69-52-93

Единый адрес для всех регионов: ixb@nt-rt.ru | www.ibix.nt-rt.ru

СОДЕРЖАНИЕ

1 ПРЕДИСЛОВИЕ	стр. 03
1.1 Общая информация	стр. 03
1.2 Общая информация по эксплуатации аппарата	стр. 04
1.3 Общие меры безопасности при эксплуатации аппарата	стр. 04
1.4 Пиктограммы, относящиеся к «квалификации оператора»	стр. 05
1.5 Пиктограммы, относящиеся к безопасности	стр. 05
1.6 Действующие стандарты.....	стр. 06
2 ПРЕЗЕНТАЦИЯ	стр. 09
2.1 Общая информация	стр. 09
2.2 Фирменная табличка	стр. 11
2.3 Характеристики	стр. 11
2.4 Принцип действия.....	стр. 12
2.5 Технические характеристики	стр. 12
2.6 Информация о рабочем уровне шума	стр. 12
2.7 Используемые абразивы – рекомендации и предложения	стр. 13
3 ОПАСНОСТИ И ЗАЩИТА	стр. 15
3.1 Неразрешенные и не рекомендованные области применения	стр. 15
3.2 Защитные устройства.....	стр. 16
4 ПОДЪЕМ, ПЕРЕМЕЩЕНИЕ И ХРАНЕНИЕ	стр. 19
4.1 Подъем и перемещение	стр. 19
4.2 Хранение	стр. 20
4.3 Утилизация упаковки	стр. 20
5 УСТАНОВКА	стр. 23
5.1 Участок установки, подготавливаемый пользователем.....	стр. 23
5.2 Вскрытие упаковки аппарата струйной очистки HELIX	стр. 23
5.3 Предупреждения и рекомендации перед пуском.....	стр. 24
6 ПУСК	стр. 27
7 ТЕХОБСЛУЖИВАНИЕ	стр. 31
7.1 Техническая информация для надлежащего техобслуживания	стр. 32
7.2 Общие рекомендации после техобслуживания	стр. 32
7.3 Текущее техобслуживание.....	стр. 32
7.3.1 Ежедневные проверки.....	стр. 32
7.3.2 Еженедельные проверки.....	стр. 33
7.3.3 Замена двойного шланга	стр. 34
7.3.4 Обслуживание распылителя	стр. 35
7.4 Внеплановое обслуживание	стр. 36
7.5 Устранение неисправностей.....	стр. 37
8 ВОДНЫЙ КОМПЛЕКТН₂O	стр. 39
8.1 HELIX	стр. 39
8.2 HELIX для бережной реставрации и очистки города.....	стр. 39
8.3 HELIX для промышленного применения	стр. 39
8.4 Неисправности, их причины и методы устранения	стр. 40



АППАРАТ СТРУЙНОЙ ОЧИСТКИ HELIX 40

1 ПРЕДИСЛОВИЕ

1 ПРЕДИСЛОВИЕ	стр. 03
1.1 Общая информация	стр. 03
1.2 Общая информация по эксплуатации аппарата.....	стр. 04
1.3 Общие меры безопасности при эксплуатации аппарата	стр. 04
1.4 Пиктограммы, относящиеся к «квалификации оператора»	стр. 05
1.5 Пиктограммы, относящиеся к безопасности	стр. 05
1.6 Действующие стандарты.....	стр. 06

1 ПРЕДИСЛОВИЕ



ВАЖНОЕ ПРИМЕЧАНИЕ

ПЕРЕД СОВЕРШЕНИЕМ КАКИХ-ЛИБО ДЕЙСТВИЙ С АППАРАТОМ ОПЕРАТОРЫ И ТЕХНИКИ, КОТОРЫЕ БУДУТ С НЕЙ РАБОТАТЬ, ДОЛЖНЫ ВНИМАТЕЛЬНО ПРОЧЕСТЬ ИНСТРУКЦИИ В ДАННОМ РУКОВОДСТВЕ И СОБЛЮДАТЬ ИХ ВО ВРЕМЯ РАБОТЫ. ПРИ ВОЗНИКНОВЕНИИ КАКИХ-ЛИБО ВОПРОСОВ ПО ПОВОДУ ПРИВЕДЕННЫХ ИНСТРУКЦИЙ ОБРАТИТЕСЬ ЗА ИНФОРМАЦИЕЙ В СЕРВИСНУЮ СЛУЖБУ.

1.1 ОБЩАЯ ИНФОРМАЦИЯ

Данное руководство по эксплуатации составлено для:

ТИП АППАРАТА: **АППАРАТ СТРУЙНОЙ ОЧИСТКИ**
СЕРИЯ И ТИП: **HELIX 40**
ГОД ВЫПУСКА:

Руководство пользователя содержит основную информацию о правилах хранения, перемещения, установки, эксплуатации, мониторинга, обслуживания и демонтажа аппарата.

Данное руководство является неотъемлемой частью аппарата и должно храниться в целости для использования и обновления вплоть до демонтажа аппарата по окончании срока службы.



Данное руководство составлено для аппарата в состоянии на момент поставки и не должно считаться неактуальным только по причине внесения изменений для отражения новоприобретенного опыта. Компания **HELIX** вправе вносить изменения в свою продукцию и руководства и не обязана информировать об этом пользователей ранее поставленного оборудования.

Однако можно ожидать бесплатного уведомления о предлагаемом обновлении аппарата и/или руководства.

Однако наша служба по работе с клиентами всегда готова предоставить любую запрашиваемую информацию об изменениях, внесенных в конструкцию аппаратов.

Компания **HELIX** несет ответственности в случае ненадлежащего применения поставленных аппаратов, включая следующее:

- а) ненадлежащее использование или эксплуатация аппарата необученным персоналом;
- б) эксплуатация аппарата с нарушением действующего законодательства;
- в) неверная установка;

- г) неверное питание;
- д) крайне некорректное обслуживание;
- е) несанкционированное вскрытие корпуса или изменение конструкции;
- ж) использование неоригинальных запчастей или запчастей, не подходящих для данной модели;
- з) полное или частичное несоблюдение прилагающейся инструкции;
- и) неожиданные факторы.

1.2 ОБЩАЯ ИНФОРМАЦИЯ ПО ЭКСПЛУАТАЦИИ АППАРАТА

- Данное руководство подготовлено для предоставления пользователю общей информации об аппарате и указаний по техобслуживанию для бесперебойной работы аппарата.
- Перед выполнением любой установки, техобслуживания и ремонта аппарата внимательно прочтите данное руководство, поскольку в нем содержится вся необходимая информация для правильного использования аппарата без аварий и травм.
- Предусмотренный в данном руководстве график проверок и обслуживания является минимальным требованием для гарантии эффективности, безопасности и долгой работы аппарата в нормальных рабочих условиях. Однако рекомендуется постоянный контроль, чтобы принять своевременные меры в случае отказа.
- Все запланированное техобслуживание, проверки и общую очистку необходимо проводить после останова и отсоединения аппарата от системы подачи воздуха.
- Внимание: любое изменение или модификация аппарата, не утвержденные ее изготовителем, и любое изменение или модификация системы безопасности аннулируют любые гарантии и ответственность изготовителя за безопасность продукта.

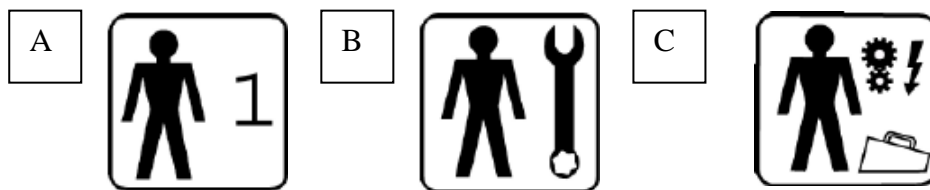
1.3 ОБЩИЕ МЕРЫ БЕЗОПАСНОСТИ ПРИ ЭКСПЛУАТАЦИИ АППАРАТА

Следующие рекомендации представляют собой обычный порядок действий, который должны соблюдать операторы аппарата во время работы. Поэтому при конструировании и производстве машин изготовитель исходил из предположения, что эти рекомендации известны пользователям аппарата. **Пользователь обязан информировать и обучить операторов аппарата, чтобы убедиться в том, что данные рекомендации доведены до сведения персонала, работающего с аппаратом струйной очистки.**



- Не допускайте к аппарату посторонних.
- НЕ ЗАПУСКАЙТЕ АППАРАТ, ЕСЛИ ОН НЕИСПРАВЕН.
- Перед использованием аппарата убедитесь, что устранены все условия, угрожающие безопасности.
- Убедитесь, что все ограничители и прочие средства защиты аппарата на месте, и что все защитные устройства на месте и исправны.
- Удалите из рабочей зоны всех посторонних.
- Все работники, задействованные на каком-либо этапе работы аппарата, должны носить защитные очки, маску, головной убор и печатки.
- Во время использования аппарата всегда соблюдайте все предписания, запреты и предупреждения.
- Никогда не оставляйте аппарат без присмотра.
- Никогда не используйте аппарат под действием алкоголя, наркотиков, лекарств или сильной усталости. Ясный ум является обязательным условием для безопасной и эффективной работы аппарата.
- Аппарат работает под давлением и потому подлежит периодической проверке и испытаниям во время работы в соответствии с действующим законодательством.

1.4 ПИКТОГРАММЫ, ОТНОСЯЩИЕСЯ К «КВАЛИФИКАЦИИ ОПЕРАТОРА»



[A] Оператор: работник, обученный и допущенный к работе с аппаратом. Для понимания приложенных инструкций (текста и рисунков) оператор должен иметь (или получить за счет надлежащего обучения и подготовки) следующие характеристики:

- достаточно высокий уровень общих и технических знаний, чтобы прочесть и понять разделы руководства, посвященные его или ее задачам, и правильно истолковать рисунки и схемы;
- способность читать и понимать символы, пиктограммы и изображения на экране;
- знание основных правил техники безопасности и технологических норм;
- общее знание аппарата и его настроек на рабочем месте или на заводе, чтобы действовать в любых аварийных ситуациях (аварийные выходы, системы пожаротушения и пр.);
- конкретное знание области применения аппарата.

Задачи оператора: пуск, использование и останов аппарата.

[B] Инженер-механик: квалифицированный техник, способный управлять аппаратом в нормальных рабочих условиях для работы с прижатием, когда средства защиты аппарата выключены, и выполнять любую необходимую настройку, техобслуживание и ремонт механической части.

[B] Техник от компании изготовителя: квалифицированный техник изготовителя для выполнения сложных операций в особых ситуациях или по соглашению с пользователем. Задачи техника компании изготовителя связаны с механической частью.

1.5 ПИКТОГРАММЫ, ОТНОСЯЩИЕСЯ К БЕЗОПАСНОСТИ

Далее приведены пиктограммы, использованные на корпусе аппарата и/или в данном руководстве:



Примечание: любой текст, которому предшествует данный символ, содержит важную информацию/ указания.



Обязанность носить защитные очки: наличие данного символа означает, что оператор должен носить защитные очки.



Внимание: любой текст, которому предшествует данный символ, содержит важную информацию/ указания по безопасности.



Обязанность носить защитную маску: наличие данного символа означает, что оператор должен носить защитную маску.



Обязанность носить защитную обувь: наличие данного символа означает, что оператор должен носить защитную обувь.



Обязанность носить защитную наушники: наличие данного символа означает, что оператор должен носить наушники для защиты от шума.



Обязанность носить защитные перчатки: наличие данного символа означает, что оператор должен носить защитные перчатки.

1.6 ДЕЙСТВУЮЩИЕ СТАНДАРТЫ

Далее приведен не исчерпывающий список стандартов, регулирующих конструирование, изготовление и испытание аппарата струйной очистки.

ОСНОВНОЙ ЗАКОНОДАТЕЛЬНЫЙ АКТ: Директива ЕС о механическом оборудовании 2006/42/CE с последующими поправками:

СОКРАЩЕНИЕ

НАЗВАНИЕ

89/391 CEE:	«Безопасность работников на рабочем месте»
89/392 CEE:	«Директива о механическом оборудовании»
D.P.R. 459/96:	Транспонирование в национальное законодательство «Директивы о механическом оборудовании»
89/106 CEE:	«Безопасность строительных материалов»
93/68 CEE:	«Безопасность строительных материалов»
89/686 CEE:	«Средства индивидуальной защиты»
D.Lgs 475/92:	Транспонирование в национальное законодательство норматива «Средства индивидуальной защиты»
85/374 CEE:	«Ответственность за дефектную продукцию»
D.P.R. 224/88	Транспонирование в национальное законодательство норматива «Ответственность за дефектную продукцию»
97/23 CEE:	Директива по напорному оборудованию - <i>P.E.D.</i>
D.L. 93/00	Транспонирование в национальное законодательство <i>P.E.D.</i>
UNI EN 292/1:	Безопасность оборудования – основные концепции, принципы проектирования – терминология, базовая методология
UNI EN 292/2:	Безопасность оборудования – основные концепции, принципы проектирования – Спецификация и технические принципы
UNI EN 349:	Безопасность оборудования – минимальное расстояние для защитных узлов систем управления
PR EN 982:	Безопасность оборудования – Требования к безопасности гидравлических систем и их компонентов – гидравлика
EN 574:	Безопасность оборудования – Устройства управления
EN 811:	Безопасность оборудования – Безопасные расстояния для предохранения нижних конечностей от попадания в опасную зону
PR EN 954:	Безопасность оборудования – Принципы конструкции деталей систем управления, связанных с безопасностью
EN 1050:	Безопасность оборудования – Оценка рисков
CEN/TC 122/WG 2:	Безопасность оборудования – принципы эргономичной конструкции <ul style="list-style-type: none">• Часть 1: Терминология и общие принципы• Часть 2: Взаимоотношение конструкции машины и ее конечного назначения
AD-2000 MERKBLATT:	Проектирование



АППАРАТ СТРУЙНОЙ ОЧИСТКИ HELIX 40

2 ПРЕЗЕНТАЦИЯ

2 ПРЕЗЕНТАЦИЯ.....	стр. 09
2.1 Общая информация	стр. 09
2.2 Фирменная табличка	стр. 11
2.3 Характеристики	стр. 11
2.4 Принцип действия.....	стр. 12
2.5 Технические характеристики	стр. 12
2.6 Информация о рабочем уровне шума	стр. 12
2.7 Используемые абразивы – рекомендации и предложения	стр. 13

2 ПРЕЗЕНТАЦИЯ

2.1 ОБЩАЯ ИНФОРМАЦИЯ

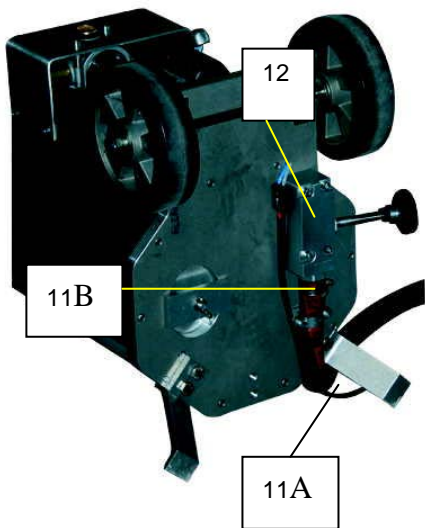
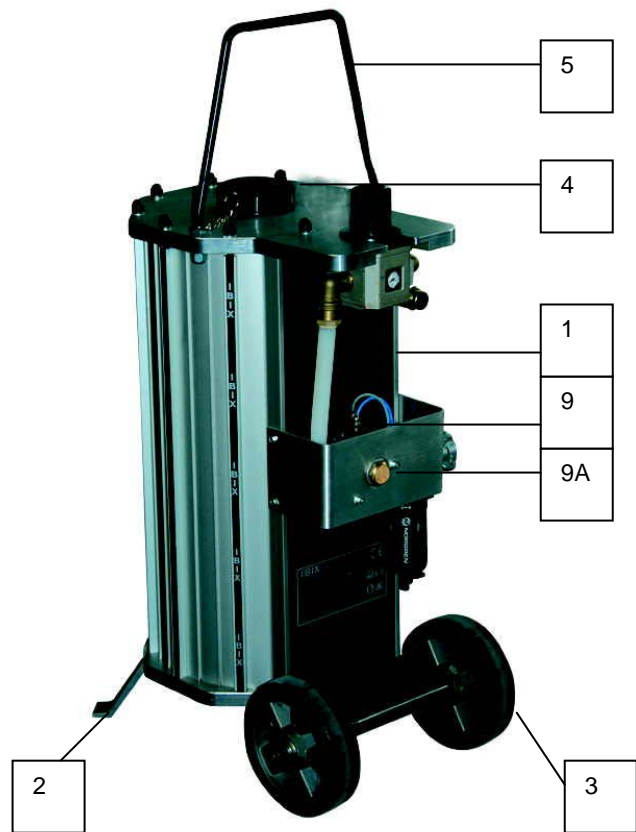
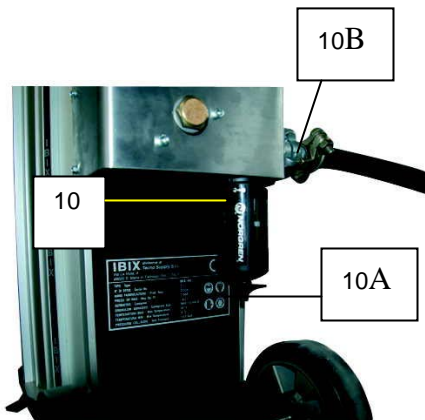
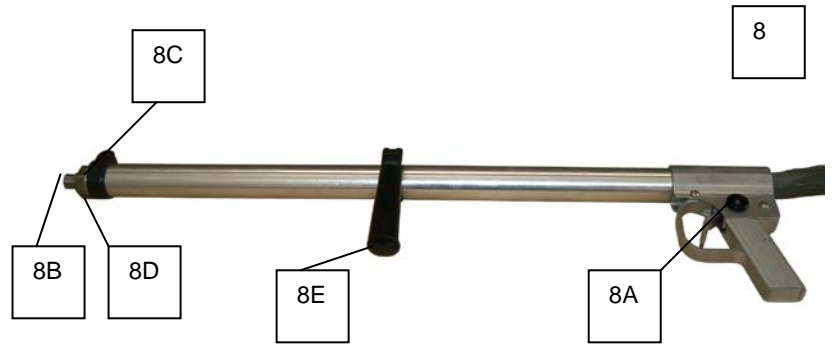
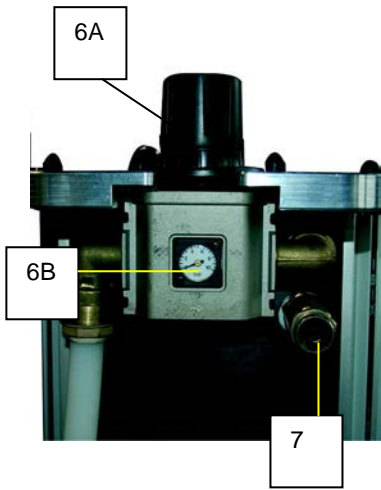


Аппарат струйной очистки HELIX спроектирован и произведен для экологичной пескоструйной, микроструйной очистки и мойки без образования пыли. Этот в высшей степени универсальный аппарат позволяет обрабатывать несколько типов поверхности. Его небольшой вес (благодаря полностью алюминиевой конструкции) делает его особенно удобным в применении.

Main units:

Основные компоненты:

- 1] Бак для абразива
- 2] Опоры для ног
- 3] Колеса
- 4] Пробка отверстия для засыпки абразива
- 5] Ручка для переноски
- 6] Регулятор давления (включая регулятор настройки [6A], манометр [4B])
- 7] Предохранительный клапан
- 8] Трубка, оснащенная пистолетом дистанционного управления с предохранительной кнопкой (8A), вольфрамовым соплом (8B), установленным на держатель сопла (8C) и закрепленным съемной гайкой (8D). Трубка оснащена держателем (8E) для простоты обращения.
- 9] Воздушный клапан с глушителем (9A)
- 10] Противоконденсатный фильтр, оснащенный ручным сливным клапаном для удаления конденсата (10A) и быстроразъемным воздушным соединением Express 3/4" (10B).
- 11] Шланг для абразива 3/4" (19x30 мм) [11A] + двойной воздушный шланг [11B]
- 12] Смесительный клапан воздуха/абразивного материала с винтом (12A) для регулировки расхода абразивного материала.
- 13] Воронка отверстия для засыпки абразива



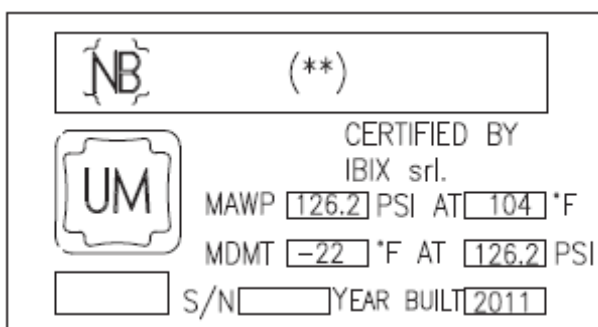
2.2 ФИРМЕННАЯ ТАБЛИЧКА

Просьба в точности называть **модель, серийный номер и год выпуска** аппарата, чтобы сервисная служба могла дать наиболее точный и быстрый ответ.

Всегда сообщайте эту информацию в запросах к сервисной службе или при заказе запчастей.

Эти данные указаны на фирменной табличке аппарата.

Никогда не изменяйте информацию, указанную на табличке.



На рисунке показано, где расположена фирменная табличка, и как она выглядит.

Серийный номер аппарата следует указывать во всех запросах к изготовителю или при заказе запчастей.

2.3 ХАРАКТЕРИСТИКИ

Обязанность конструктора заключается в том, чтобы установить и реализовать максимально жесткие ограничения относительно присутствия персонала в рабочей зоне.

Аппарат должны использовать обученные специалисты, ознакомленные с характеристиками аппарата и с содержанием данного руководства.

Аппарат работает в ручном режиме, и управлять им должен один оператор, ознакомленный с характеристиками аппарата и содержанием данного руководства.

2.4 ПРИНЦИП ДЕЙСТВИЯ



Принцип действия можно описать следующим образом: сжатый воздух, поступающий из компрессора, подается к аппарату струйной очистки после активации пневматического привода. Главный воздушный клапан подает сжатый воздух в бак с абразивом. Управление пневматическим приводом, получающим воздух через двойной воздушный шланг, осуществляется с помощью триггера распылителя с удаленным управлением. Под действием давления внутри бака абразив подается в клапан смешивания абразива с воздухом. После этого смесь абразива с воздухом поступает по прочному шлангу к распылителю, на конце которого имеется сопло из карбида вольфрама.

2.5 ТЕХНИЧЕСКИЕ ХАРАКТЕРИСТИКИ

Конструкция:	полностью из алюминия
Рабочее давление:	2 ÷ 8 бар
Размер частиц:	38 мкм до 1,8 мм
Длина шланга удаленного управления:	10 м
Размер стандартного сопла:	20 мм
Объем бака для абразива:	40 л
Макс. высота аппарата в сборе:	940 мм
Макс. ширина аппарата в сборе:	450 мм
Размеры упаковки (коробки):	1050 x 500 x 490 мм
Масса аппарата (с пустым баком):	~40 кг
Очищаемые поверхности:	сталь, алюминий, нержавеющая сталь, дерево, мрамор, стеклобетон, кирпич, камень, композиты и пр.

2.6 ИНФОРМАЦИЯ О РАБОЧЕМ УРОВНЕ ШУМА



Операторы, управляющие аппаратом, всегда должны носить защитные наушники во время его работы (помимо всех вышеуказанных устройств индивидуальной защиты).

Уровень шума аппарата зависит от используемого типа воздушного компрессора и от выбранного рабочего давления.

2.7 ИСПОЛЬЗУЕМЫЕ АБРАЗИВЫ – РЕКОМЕНДАЦИИ И ПРЕДЛОЖЕНИЯ

ТОЛЬКО АБРАЗИВЫ ОТ КОМПАНИИ IBIX SRL ОБЕСПЕЧИВАЮТ НАДЛЕЖАЩУЮ РАБОТУ И РЕКОМЕНДОВАНЫ ДЛЯ КОНКРЕТНОГО НАЗНАЧЕНИЯ.

Для большинства целей наилучший результат гарантируют натуральный минеральный абразив **ГРАНАТ (GARNET)**.

Гранат продается мешками по 25 кг с 6 разными размерами частиц, замеренными ситом (от самого мелкого до самого крупного):

Ячейка	Размер частицы
120	(средняя)
80	(средняя)
30/60	(крупная)
20/40	(крупная)
12/25	(крупная)



Размер частиц ГРАНАТА следует выбирать в зависимости от типа работ. Кроме граната можно также использовать бикарбонат натрия и карбонат кальция.

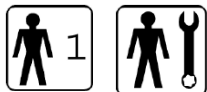


АППАРАТ СТРУЙНОЙ ОЧИСТКИ HELIX 40

3 ОПАСНОСТЬ И ЗАЩИТА

3 ОПАСНОСТИ И ЗАЩИТА	стр. 15
3.1 Неразрешенные и не рекомендованные области применения	стр. 15
3.2 Защитные устройства.....	стр. 16

3 ОПАСНОСТИ И ЗАЩИТА



3.1 НЕРАЗРЕШЕННЫЕ И НЕ РЕКОМЕНДОВАННЫЕ ОБЛАСТИ ПРИМЕНЕНИЯ

Аппарат струйной очистки следует использовать в целях, предусмотренных изготовителем (см. гл. 2).

В частности, систему даже частично не следует использовать:

- без защитных ограждений и/или со снятыми, неисправными или отсутствующими защитными устройствами;
- если система установлена неправильно;
- во взрывоопасной среде или при наличии риска возгорания;
- для обработки материалов, характеристики которых отличны от вышеперечисленных;
- в опасных условиях или в случае неисправности аппарата;
- в целях, не рекомендованных для аппарата, или необученным персоналом;
- в нарушение действующих стандартов;
- в случае ненадлежащего обслуживания;
- после несанкционированной модификации или ремонта;
- с полным или частичным нарушением приведенных инструкций.



**ДЛЯ ЛЮБОГО ОТСТУПЛЕНИЯ ОТ ВЫШЕПЕРЕЧИСЛЕННЫХ УСЛОВИЙ
НЕОБХОДИМО ПОЛУЧИТЬ ПИСЬМЕННОЕ РАЗРЕШЕНИЕ ОТ КОМПАНИИ IBIX .**



**Любая не одобренная изготовителем модификация, изменяющая указанную функциональность и создающая риски и/или дополнительные риски, находится в зоне полной ответственности исполнителя.
Любые модификации, сделанные без согласия изготовителя, также предполагают потерю любой гарантии изготовителя и декларации о соответствии директиве о механическом оборудовании 98/37/CE.**

3.2 Защитные устройства

Для обеспечения оптимальной безопасности пользователя машина оснащена следующими защитными устройствами

- [A] **Защитная кнопка:** это защитная кнопка на распылителе, перекрывающая подачу воздуха с абразивом при случайном нажатии триггера. Поэтому для запуска распылителя оператор должен сначала нажать на кнопку, а затем на триггер. Это откроет подачу смеси воздуха с абразивом к распылителю. При отпускании триггера кнопка возвращается в положение защиты и перекрывает подачу абразива.
- [B] **Предохранительный клапан:** расположен после редуктора давления и стравливает воздух из бака с абразивом, если давление в нем становится слишком высоким ($> 8,5$ бар)



ВАЖНОЕ ПРИМЕЧАНИЕ: ВСЕГДА ПРОВЕРЯЙТЕ ИСПРАВНОСТЬ ЗАЩИТНЫХ УСТРОЙСТВ ДЛЯ ПРЕДОТВРАЩЕНИЯ ВОЗМОЖНЫХ РИСКОВ, СВЯЗАННЫХ С ИСПОЛЬЗОВАНИЕМ АППАРАТА. ПРЕДОХРАНИТЕЛЬНЫЙ КЛАПАН



АППАРАТ СТРУЙНОЙ ОЧИСТКИ HELIX 40

4 ПОДЪЕМ, ПЕРЕМЕЩЕНИЕ И ХРАНЕНИЕ

4 ПОДЪЕМ, ПЕРЕМЕЩЕНИЕ И ХРАНЕНИЕ.....	стр. 19
4.1 Подъем и перемещение	стр. 19
4.2 Хранение	стр. 20
4.3 Утилизация упаковки	стр. 20

4 ПОДЪЕМ, ПЕРЕМЕЩЕНИЕ И ХРАНЕНИЕ



4.1 ПОДЪЕМ И ПЕРЕМЕЩЕНИЕ

Подъем и перемещение аппарата необходимо осуществлять с осторожностью во избежание падения и опрокидывания.

Машина оснащена специальными колесами [A] для простого и безопасного перемещения. Перемещайте аппарат за специальную рукоять [B], слегка наклонив его с осторожностью.



ПРЕЖДЕ ЧЕМ ПЕРЕМЕЩАТЬ АППАРАТ НА КОЛЕСАХ, ОБЯЗАТЕЛЬНО УБЕДИТЕСЬ, ЧТО ОН ОТКЛЮЧЕН ОТ СЕТИ, И ЧТО ШЛАНГ ДЛЯ АБРАЗИВА И ДВОЙНОЙ ВОЗДУШНЫЙ ШЛАНГ СВЕРНУТЫ И НАДЕЖНО ПРИКРЕПЛЕННЫ К АППАРАТУ. СТРОГО ЗАПРЕЩЕНО ПЕРЕМЕЩАТЬ АППАРАТ, КОГДА ШЛАНГ ПОДАЧИ АБРАЗИВА И ДВОЙНОЙ ВОЗДУШНЫЙ ШЛАНГ ВОЛОЧАТСЯ ПО ПОЛУ.



Заказчик приобретает аппарат в специальной защитной упаковке (картон). Аппарат оснащен рукоятью для перемещения, которую должен установить сам заказчик (см. главу 5, параграф 5.2).

Поскольку вес аппарата составляет менее 25 кг, то согласно закону 626/94, аппарат может вручную перемещать один человек.



В любом случае соблюдайте нормативы по безопасности персонала на рабочем месте, действующие в стране применения!

4.2 ХРАНЕНИЕ

В случае длительного неиспользования аппарата рекомендуется хранить его в закрытом помещении, защищенном от погодных условий и агрессивных сред. Аппарат следует хранить с пустым баком и очищенными шлангами и контуром. Убедитесь, что в чашке фильтра конденсата и в редукторе давления нет жидкости. Оберните шланги пластиковой пленкой для защиты от внешних воздействий. Сопло рекомендуется снять и хранить в безопасном месте, обернутым в упаковочную пузырьковую бумагу. Аппарат следует хранить внутри помещения при подходящей температуре (0°C – 60°C).

4.3 УТИЛИЗАЦИЯ УПАКОВКИ



При утилизации упаковочных материалов следуйте стандартам, действующим в стране использования аппарата.

Однако соблюдайте следующие общие правила:

- все упаковочные материалы необходимо отсортировать и утилизировать в специальные контейнеры для переработки;
- любые металлические детали машины необходимо снять и отправить для переработки.



АППАРАТ СТРУЙНОЙ ОЧИСТКИ HELIX 40

5 УСТАНОВКА

5 УСТАНОВКА	стр. 23
5.1 Участок установки, подготавливаемый пользователем.....	стр. 23
5.2 Вскрытие упаковки аппарата струйной очистки HELIX	стр. 23
5.3 Предупреждения и рекомендации перед пуском.....	стр. 24

5 УСТАНОВКА



5.1 УЧАСТОК УСТАНОВКИ, ПОДГОТОВЛИВАЕМЫЙ ПОЛЬЗОВАТЕЛЕМ

Перед началом работы пользователь должен убедиться в том, что:

- в выбранной рабочей зоне отсутствуют посторонние люди;
- в выбранной рабочей зоне отсутствуют посторонние предметы, затрудняющие работу или снижающие ее безопасность.

5.2 ВСКРЫТИЕ УПАКОВКИ АППАРАТА СТРУЙНОЙ ОЧИСТКИ HELIX



Аппарат поставляется заказчику в специальной упаковке (картон) [1] с некоторыми снятыми деталями (подъемная ручка и крышка отверстия для засыпки).



ВСКРЫТИЕ УПАКОВКИ:

- Поставьте коробку на пол [2] и ножом разрежьте ленту, соединяющие борта коробки.
- Снова поставьте коробку открытыми бортами вниз и снимите упаковку за предусмотренные ручки [3].
- Снимите с аппарата внутреннюю упаковку [4].



1



2



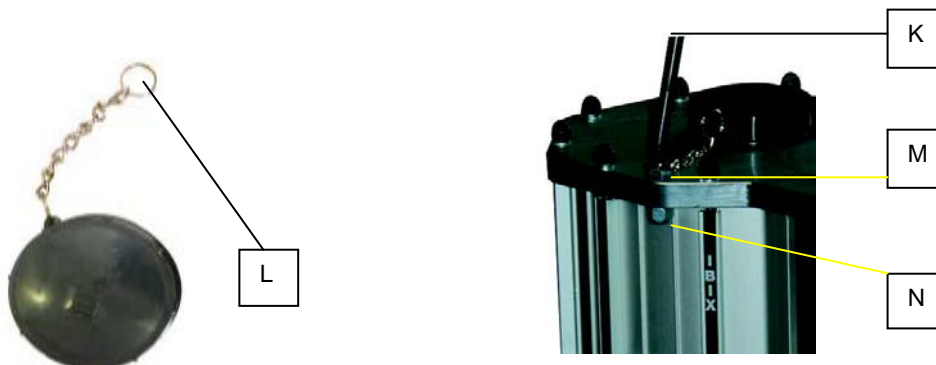
3



4



- Для установки переносной ручки и пробки: вставьте рукоять [K] в предохранительное кольцо [L] на цепочке пробки и в специальные гайки [M]. Вставьте рукоять в два отверстия в верхней части корпуса и зафиксируйте специальными гайками [N]. Затяните гайки подходящим шестигранным ключом.



5.3 ПРЕДУПРЕЖДЕНИЯ И РЕКОМЕНДАЦИИ ПЕРЕД ПУСКОМ

1. Перед подачей сжатого воздуха убедитесь, что соединение воздушного шланга совместимо с муфтой на фильтре конденсата.
2. Чтобы убедиться, что аппарат HELIX работает правильно, запустите его сначала с пустым баком.
3. Перед пуском машины убедитесь, что предохранительная пружина вставлена в специальный корпус под пусковым триггером.
4. После пуска машины винт регулировки подачи абразива должен быть в закрытом положении. затем его следует медленно открывать до получения нужной скорости подачи абразива.
5. После работы всегда рекомендуется освобождать бак аппарата (дополнительную информацию см. в главе 7 – Техническое обслуживание).



АППАРАТ СТРУЙНОЙ ОЧИСТКИ HELIX 40

6 Пуск

6 ПУСКpage 27

6 ПУСК



1. Вставьте специальную воронку [A] в отверстие в верхней части корпуса, откройте пакет с абразивом, убедившись, что в нем нет отдельных фрагментов бумаги, затем заполните бак вровень с нижней кромкой алюминиевой дверцы, удерживаемой открытой воронкой.



2. Уберите воронку и вкрутите крышку на место [B], чтобы предотвратить утечку воздуха, которая не даст повыситься давлению в баке, и чтобы защитить засыпное отверстие от попадания посторонних объектов.



3. Подсоедините систему подачи сжатого воздуха к быстроразъемному соединению [C] в фильтре конденсата, убедившись, что фитинг правильно подключен, во избежание инцидентов во время наращивания давления внутри аппарата.



4. Удерживая триггер нажатым [D], после нажатия защитной кнопки [E], отрегулируйте рабочее давление, поднимая ручку [F] регулятора давления и вращая ее по часовой стрелке (вправо), чтобы довести давление до нужного уровня. Стрелка манометра [G] должна достигнуть нужного значения. Чтобы зафиксировать регулятор на нужном давлении, нажмите рукоять [F] вниз.



5. Отрегулируйте количество абразива в смеси, меняя специальный винт регулировки [H] (поверните по часовой стрелке, чтобы снизить процент абразива, смешиваемого с воздухом; и против часовой стрелки, чтобы увеличить объем абразива в смеси). Оптимальная смесь воздуха с абразивом достигается тогда, когда из сопла выходит непрерывный и легкий поток абразива.



6. Если на аппарате HELIX установлен дополнительный водяной модуль, вставьте трубу подачи воды в быстроразъемное соединение [W] на водяном модуле.



7. Достигнув нужного рабочего давления и соотношения воздуха с абразивом, начните работу. При наличии дополнительного водяного модуля необходимо открыть кран [Z].

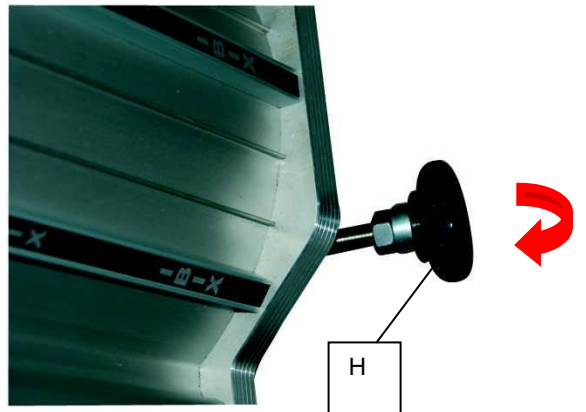
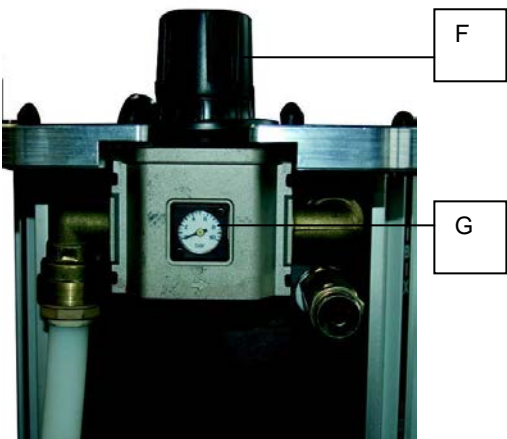
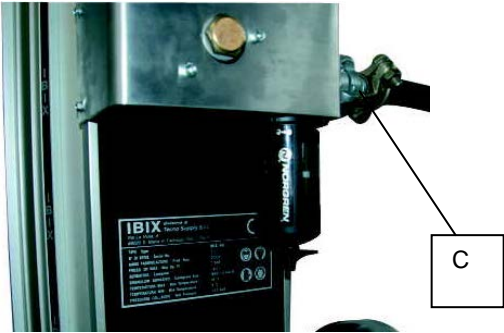
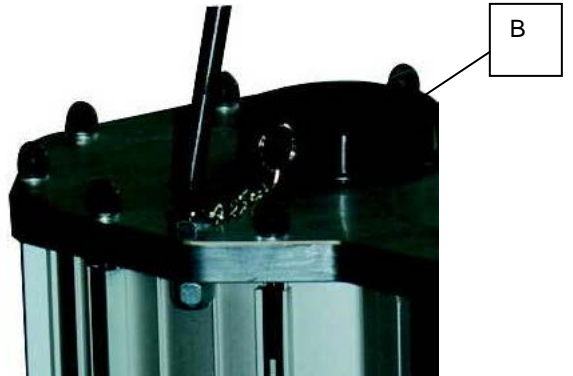
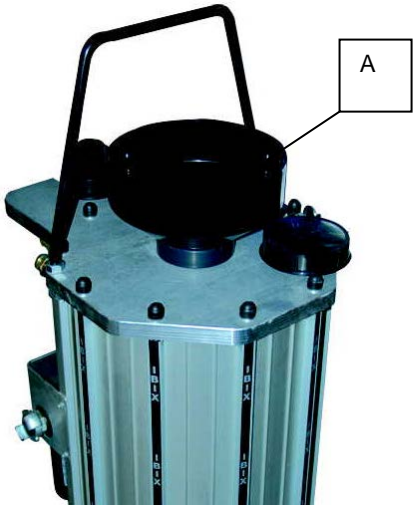


РАБОТА БЕЗ СПЕЦИАЛЬНЫХ СРЕДСТВ ИНДИВИДУАЛЬНОЙ ЗАЩИТЫ СТРОГО ЗАПРЕЩЕНА.



Во время работы всегда держите клапан слива конденсата под фильтром конденсата приоткрытым, чтобы удалять воду, скопившуюся после фильтрации сжатого воздуха.

Не заполняйте бак полностью во избежание попадания абразива в регулятор давления, что может его повредить. Компания IBIX рекомендует заполнять бак на $\frac{3}{4}$ его объема.





АППАРАТ СТРУЙНОЙ ОЧИСТКИ HELIX 40

7 ТЕХНИЧЕСКОЕ ОБСЛУЖИВАНИЕ

7 ТЕХОБСЛУЖИВАНИЕ	стр. 31
7.1 Техническая информация для надлежащего техобслуживания	стр. 32
7.2 Общие рекомендации после техобслуживания	стр. 32
7.3 Текущее техобслуживание	стр. 32
7.3.1 Ежедневные проверки	стр. 32
7.3.2 Еженедельные проверки	стр. 33
7.3.3 Замена двойного шланга	стр. 34
7.3.4 Обслуживание распылителя	стр. 35
7.4 Внеплановое обслуживание	стр. 36
7.5 Устранение неисправностей	стр. 37

7 ТЕХОБСЛУЖИВАНИЕ



ПЕРЕД ПРОВЕДЕНИЕМ ТЕХОБСЛУЖИВАНИЯ ВСЕГДА ПРОВЕРЯЙТЕ, ЧТО АППАРАТ ОТКЛЮЧЕН ОТ СЕТИ И НЕ СОДЕРЖИТ СЖАТОГО ВОЗДУХА В СВОЕМ КОНТУРЕ.



Внимательно прочтите данный раздел руководства перед выполнением обслуживания и регулировки аппарата; это позволит обеспечить безопасность персонала, отвечающего за техобслуживание, и даст более надежные результаты.



На каждом этапе сборки и демонтажа следуйте приведенным инструкциям.

Правила техники безопасности см. в главе 1.

Для безопасного проведения техобслуживания помните следующее:



1. Обслуживание аппарата должен производить лишь квалифицированный, лицензированный персонал.



2. Любые операции можно производить после останова аппарата и отсоединения его от воздушного компрессора.



3. Перед перезапуском аппарата убедитесь, что:

- установлены все сменные запчасти;
- их машины удалены все посторонние предметы (ткань, инструменты и пр.);
- все системы безопасности правильно установлены на место.



4. Перед перезапуском аппарата убедитесь, что в ее рабочей зоне отсутствуют люди.



5. Не используйте инструменты, чистящее оборудование и пр. во время работы аппарата.

6. Никогда не помещайте части тела, конечности или пальцы в отверстия или полые части аппарата во время его работы.

7. Не изменяйте корпус аппарата (просверливая отверстия, делая разрезы и пр.), так как это может повредить механические детали и нанести ущерб всей конструкции.

8. Аппарат необходимо регулярно проверять и проводить техобслуживание, чтобы поддерживать ее технические, рабочие и защитные характеристики.

9. Запрещено выполнять техобслуживание, очистку и ремонт

- аппарата во время работы;
- аппарата, неправильно стоящего на полу.

10. Перед проведением техобслуживания, очистки и ремонта всегда надевайте предусмотренные средства индивидуальной защиты.

11. Предусмотренные на аппарате средства защиты и безопасности можно снимать только в рабочих целях (т.е. для выполнения обслуживания и/или регулировки).

12. Если специалист, выполняющий техобслуживание, имеет сомнения относительно процедуры работ даже после прочтения инструкций данного руководства, то он должен обратиться к изготовителю или в лицензированный сервисный центр для получения нужной информации.

7.1 ТЕХНИЧЕСКАЯ ИНФОРМАЦИЯ ДЛЯ НАДЛЕЖАЩЕГО ТЕХОБСЛУЖИВАНИЯ

Чтобы обеспечить надлежащее техобслуживание:

- используйте только оригинальные запчасти;
- соблюдайте график (профилактического и текущего) обслуживания, приведенный в руководстве: рекомендованный интервал между двумя последовательными сеансами обслуживания является максимальным. Этот интервал не следует увеличивать, но можно сокращать.
- эффективное профилактическое техобслуживание требует постоянного контроля и проверок аппарата.

7.2 ОБЩИЕ РЕКОМЕНДАЦИИ ПОСЛЕ ТЕХОБСЛУЖИВАНИЯ



После проведения техобслуживания аппарата и перед его пуском всегда:



- проверяйте, что из аппарата извлечены все замененные детали и/или инструменты, использованные при проведении техобслуживания;



- проверяйте, что все предохранители и защитные устройства, которые могли быть сняты во время техобслуживания, установлены на место, исправны, правильно расположены и отрегулированы;

- проверяйте, что все пневматические соединения, разомкнутые во время техобслуживания, подключены снова;

- проверяйте эффективность защитных устройств.

Вернуться к нормальному рабочему состоянию аппарата можно только после завершения техобслуживания и установки всех необходимых деталей на место.

7.3 ТЕКУЩЕЕ ТЕХОБСЛУЖИВАНИЕ

7.3.1 Ежедневные проверки



Общая очистка: Очистите все внешние детали машины сжатым воздухом.



Очистка распылителя: Очистите спусковую часть распылителя сжатым воздухом для удаления остатков абразива, способных заблокировать механизм.

Очистка сопла: Для очистки сопла открутите фиксирующую гайку на конце распылителя или насадки, извлеките сопло, очистите его и установите на место, убедившись, что фиксирующая гайка плотно затянута. Для замены сопла повторите процедуру, вставив новое сопло или сопло иного диаметра.

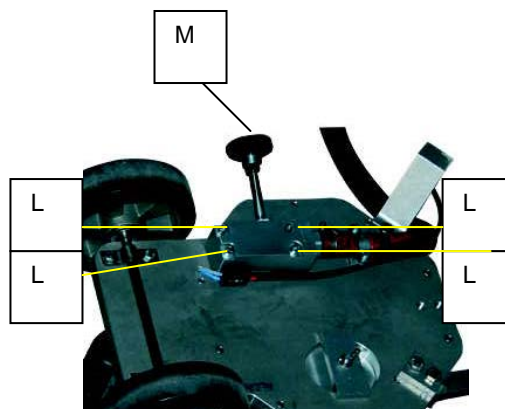
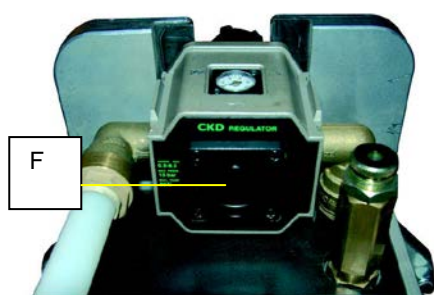
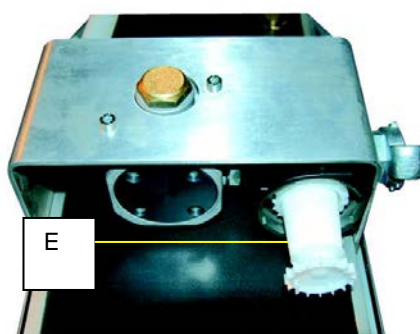
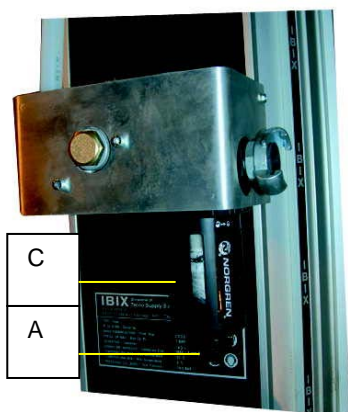
Всегда опустошайте бак по окончании работы и удаляйте оставшийся в распылителе абразив во избежание закупоривания проходов и клапанов.

7.3.2 Еженедельные проверки

Очистка фильтра конденсата: Проверьте на наличие конденсата внутри конденсатного фильтра [1]. При необходимости откройте пробку ручного слива [A], расположенную под чашкой [C] фильтра. Очистите фильтр и внутренний штифт [F] сжатым воздухом в направлении изнутри наружу.

Очистка основания винта для регулировки подачи абразива: Для очистки основания винта регулировки абразива открутите и снимите гайку [M] для извлечения винта вместе с ней. Затем очистите снятую деталь и отверстие для гайки [M] сжатым воздухом. Установите гайку [M] с регулировочным винтом на место.

Очистка клапана смешивания абразива с воздухом: Для очистки клапана смешивания абразива с воздухом открутите 4 установочных винта [L]. Затем открутите гайку [M] и очистите сжатым воздухом снятую деталь. Затем установите на место гальванизированный блок, соблюдая осторожность, чтобы не повредить резьбу винта и муфты.

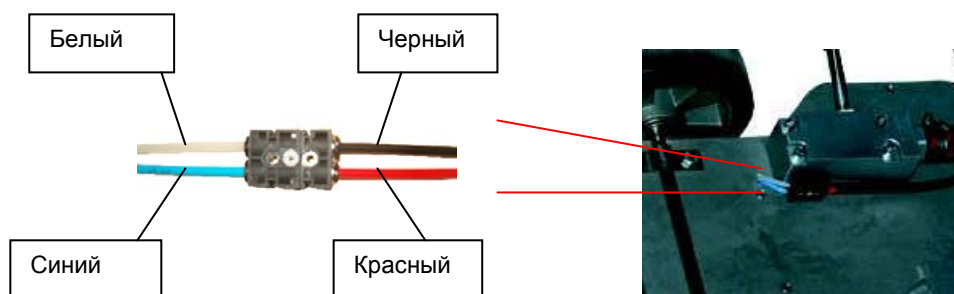


7.3.3 Замена двойного шланга

Двойной шланг соединяет распылитель с клапаном в нижней части корпуса аппарата. Два других шланга соединяют этот клапан с главным воздушным клапаном под защитным ограждением. На рисунке видно, что эти 4 шланга выполнены в 4 разных цветах (красный и черный для двойного шланга, белый и синий для шлангов главного воздушного клапана). Если нужно заменить один или несколько из этих шлангов, то следует соблюдать аналогичное расположение и цветовую кодировку (красный с синим и белый с черным)



Чтобы отсоединить шланг, не повредив 2 детали, необходимо сжать клапан в месте входа шланга, а затем осторожно извлечь шланг.



7.3.4 Обслуживание распылителя

Надлежащее обслуживание распылителя и всех его деталей необходимо для гарантии эффективной работы распылителя.

7.4 ВНЕПЛАНОВОЕ ОБСЛУЖИВАНИЕ



ВНЕПЛАНОВОЕ ТЕХОБСЛУЖИВАНИЕ ДОЛЖЕН ОСУЩЕСТВЛЯТЬ ИСКЛЮЧИТЕЛЬНО ИЗГОТОВИТЕЛЬ ИЛИ КВАЛИФИЦИРОВАННЫЕ ТЕХНИКИ ИЛИ ИНОЙ ПЕРСОНАЛ, УПОЛНОМОЧЕННЫЙ ИЗГОТОВИТЕЛЕМ.

1. В нормальных рабочих условиях аппарат не требует техобслуживания или ухода, кроме текущего обслуживания, рекомендованного данным руководством.
2. Любой другой уход считается «внеплановым».
3. Внеплановое техобслуживание должен проводить персонал с глубокими специализированными знаниями в отношении аппарата и всех его компонентов. Инженер по текущему обслуживанию ни при каких обстоятельствах не должен выполнять внеплановое обслуживание, как лично, так и через назначенных им лиц.
4. В любом случае инженер по текущему обслуживанию должен незамедлительно проинформировать изготовителя о событии, требующем внепланового обслуживания, указав его причину и действие.

7.5 УСТРАНЕНИЕ НЕИСПРАВНОСТЕЙ

НЕИСПРАВНОСТЬ	ВОЗМОЖНАЯ ПРИЧИНА	РЕШЕНИЕ
Из сопла не поступает воздух	Компрессор отсоединен или выключен. Редуктор давления полностью выключен. Сопло забито посторонним материалом Неверный размер частиц абразива	Подключите компрессор к аппарату HELIX и включите его Переведите регулятор в нужное положение Прочистите сопло Замените сопло
Из сопла поступает один воздух без абразива	Машина пуста: в баке отсутствует абразив Регулировочный клапан на нижней панели засорен Винт регулировки потока абразива закрыт Слишком крупный размер частиц абразива Абразив влажный или содержит посторонние примеси	Заполните бак абразивом Извлеките и очистите регулировочный винт Поворачивайте регулировочный винт до получения нужного потока абразива Замените сопло Освободите и очистите аппарат и заполните чистым сухим абразивом
Прерывистый поток абразива	Винт регулировки абразива открыт слишком широко	Закручивайте регулировочный винт до получения нужного потока абразива
Не достигнут нужный результат чистки	Неверная смесь воздуха с абразивом Шланг для абразива имеет прокол или трещину Сопло не подходит для данной цели Абразив или размер частиц не подходит для данной цели	Установите редуктор на нужное давление Замените шланг Замените сопло подходящим Замените абразив другим материалом, пригодным для конкретной цели
Протечка воздушного распылителя	Перепутаны шланги подачи воздуха на пуск/останов (красный может быть подключен голубому и черный к белому – см. гл. 7.3.3)	Отсоедините воздушные шланги управления и поменяйте их местами.
Избыточное давление в баке (> 8.5 бар)	Неисправность предохранительного клапана	Замените предохранительный клапан (см. также п. 3.2)



Водный комплект H₂O

8. КОНЦЕПЦИЯ СИСТЕМЫ.....	стр. 39
8.1 HELIX.....	стр. 39
8.2 HELIX для бережной реставрации и очистки города.....	стр. 39
8.3 HELIX для промышленного применения.....	стр. 39
8.4 Неисправности, их причины и методы устранения.....	стр. 40

8. КОНЦЕПЦИЯ СИСТЕМЫ

8.1 HELIX

Компания HELIX разработала новую систему выборочной очистки, обладающую еще большей эффективностью и универсальностью. Благодаря добавленной функции автоматического распыления воды под низким давлением, HELIX позволяет сочетать мойку под низким давлением с контролируемой струйной обработкой карбонатом (карбонатом кальция, карбонатом магния и карбонатом натрия).

8.2 HELIX для бережной реставрации и очистки города

Новую систему HELIX можно использовать двумя разными способами, т.е. стандартная сухая очистка минеральными или растительными материалами, либо распыление воды под низким давлением, смешанной с абразивными материалами. В отличие от других, более традиционных технологий, система HELIX смешивает воду с карбонатами непосредственно у сопла, тем самым сокращая потребление воды для распыления. Кроме того, тонкое распыление воды существенно сокращает отходы и, соответственно, расходы по месту работ.

При проведении защитной реставрации «мокрый» метод позволяет эффективно выполнять все требования по консервации и выборочной очистки каменной облицовки или каменных, мраморных и кирпичных сооружений и архитектурных элементов, которые отличаются особой хрупкостью или имеют следы разложения или изменения, которые сложно обработать сухим методом очистки.

Контролируемое распыление позволяет удалять нежелательные отложения и изменения, вызванные химическим и физическим разрушением под действием органических загрязнений от транспорта, выборочно и без повреждения обрабатываемых поверхностей, восстановленных до своего первоначального состояния.

Для завершающей промывки можно лишь отключить подачу абразива и с помощью того же распылителя HELIX получить струю воды с контролируемым давлением. Это позволит оптимизировать время работы и использования оборудования.

Система HELIX также крайне эффективна для восстановления городских сооружений, удаляя граффити со стен зданий. В частности, применение карбоната магния позволяет очищать каменные, кирпичные и бетонные стены от граффити, не оставив от них и следа, которые, как правило, видны на поверхности после обработки традиционными методами. Применение HELIX для распыления смеси бикарбоната натрия с водой особенно эффективно удаляет граффити со стекол, анодированных алюминиевых профилей и глянцевых, не пористых мраморных поверхностей.

Простая мойка (с помощью того же аппарата HELIX) не требует доставки на участок работ крупногабаритной техники.

8.3 HELIX для промышленного применения

Интегрированная функция струйной очистки смесью воды с бикарбонатом натрия крайне эффективно очищает поверхности из нержавеющей стали или алюминия и удаляет нежелательные отложения, которые сложно вывести традиционными методами без применения травильных химикатов. Полностью натуральный и экологичный метод HELIX решит любую проблему, связанную с промышленным обслуживанием внутри помещений, где необходимо соблюдать жесткие экологические нормы и правила техники безопасности на рабочем месте.

Эффективность бикарбоната натрия с его природными моющими и санитарными свойствами в сочетании с чистящей силой воды, подаваемой в виде контролируемой и легко регулируемой струи, делает HELIX идеальным решением для всех задач промышленного обслуживания

8.4 НЕИСПРАВНОСТИ, ИХ ПРИЧИНЫ И МЕТОДЫ УСТРАНЕНИЯ

НЕИСПРАВНОСТЬ	ВОЗМОЖНАЯ ПРИЧИНА	РЕШЕНИЕ
Из сопла не поступает вода	Нет подключения к водопроводу Кран закрыт Сопло засорено Сопло повреждено Кран поврежден Низкое давление Труба подачи воды к соплу неправильно подсоединена	Подключите к водопроводу Откройте кран Прочистите сопло Замените сопло Замените кран Убедитесь, что рильсановые трубы плотно подключены к тройнику и к тройному соединению системы подачи воды Убедитесь, что рильсановые трубы плотно вставлены в штуцер
Недостаточный поток воды из сопла	Повреждено внутреннее уплотнение Регулировочный винт на нижней панели засорен Винт регулировки подачи абразива перекрыт	Замените уплотнение Снимите и очистите винт регулировки подачи абразива Выкрутите винт до получения нужного количества абразива
Вода просачивается между элементами сопла	Повреждено внутреннее уплотнение	Замените уплотнение



Архангельск (8182)63-90-72 Астана +7(7172)727-132 Белгород (4722)40-23-64 Брянск (4832)59-03-52 Владивосток (423)249-28-31 Волгоград (844)278-03-48 Вологда (8172)26-41-59 Воронеж (473)204-51-73 Екатеринбург (343)384-55-89 Иваново (4932)77-34-06 Ижевск (3412)26-03-58 Казань (843)206-01-48 Калининград (4012)72-03-81 Калуга (4842)92-23-67 Кемерово (3842)65-04-62 Киров (8332)68-02-04 Краснодар (861)203-40-90 Красноярск (391)204-63-61 Курск (4712)77-13-04 Липецк (4742)52-20-81 Магнитогорск (3519)55-03-13 Москва (495)268-04-70 Мурманск (8152)59-64-93 Набережные Челны (8552)20-53-41 Нижний Новгород 429-08-12 Новокузнецк (3843)20-46-81 Новосибирск (383)227-86-73 Орел (4862)44-53-42 Оренбург (3532)37-68-04 Пенза (8412)22-31-16 Пермь (342)205-81-47 Ростов-на-Дону (863)308-18-15 Рязань Петербург (812)309-46-40 Саратов (845)249-38-78 Смоленск (4812)29-41-54 Сочи (862)225-72-31 Ставрополь (8652)20-65-13 Тверь (4822)63-31-35 Томск (3822)98-41-53 Тула (4872)74-02-29 Тюмень (3452)66-21-18 Ульяновск (8422)24-23-59 Уфа (347)229-48-12 Челябинск (351)202-03-61 Череповец (8202)49-02-64 Ярославль (4852)69-52-93

Единый адрес для всех регионов: ixb@nt-rt.ru | www.ibix.nt-rt.ru